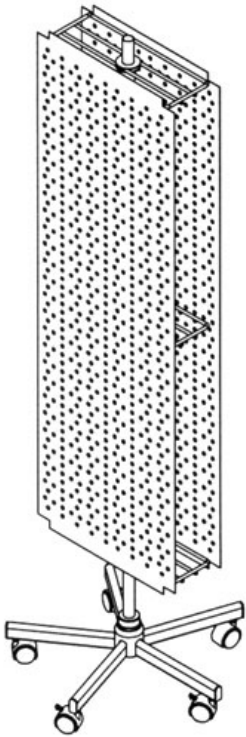
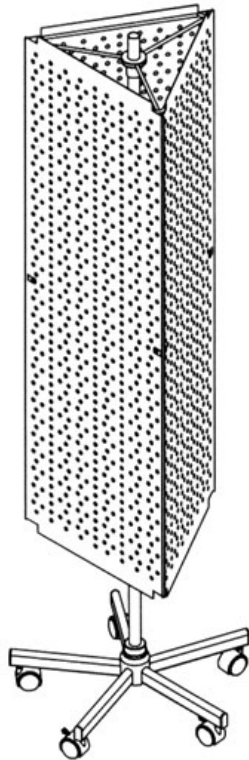


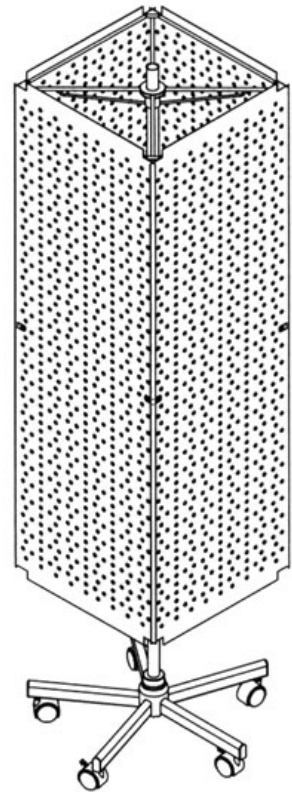
# Aufbauanleitung Lochblechständer



**300 204**

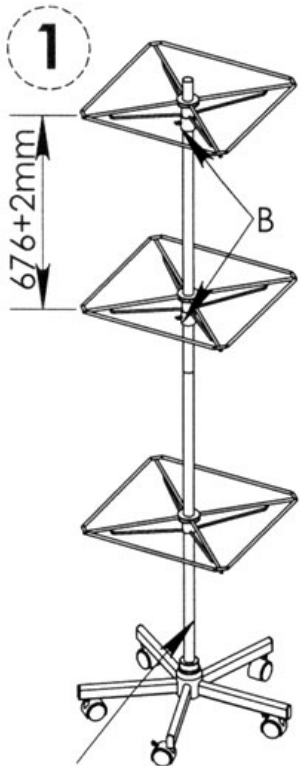


**300 304**

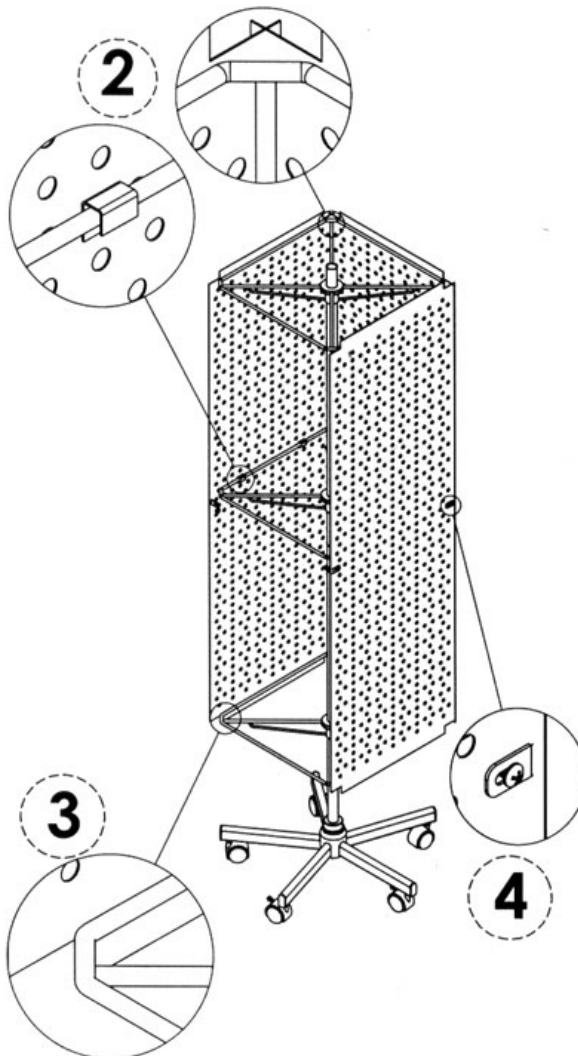


**300 404**

## Zum Beispiel 300 404-60N



300 001



|   |  |          |  |
|---|--|----------|--|
| <b>A1</b>   |  | <b>F</b> |  |
| <b>A2</b>   |  |          |  |
| <b>A3</b>   |  |          |  |
| <b>B</b>  |  | <b>C</b> |  |
| <b>D</b>  |  | <b>E</b> |  |
| <p>300 204=A1x3 Stk. + Bx2 Stk. + Fx2 Stk.</p>                      |  |          |  |
| <p>300 304=A2x3 Stk. + Bx2Stk. + Cx6 Stk. +Dx3 Stk. + Fx3 Stk.</p>  |  |          |  |
| <p>300 404=A3x3 Stk. + Bx2 Stk. + Cx8 Stk. + Ex4 Stk. +Fx4 Stk.</p> |  |          |  |

1

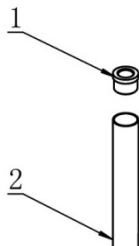
2

3

4

A

A



1. Rohr in den aufgestellten Fuß stecken und von unten mittels Schraube (9) verkontern.

B

B



2. Feststellung über das Rohr nach unten führen und an der gewünschten Stelle fixieren. Der Postkartenständer ist damit höhenverstellbar.

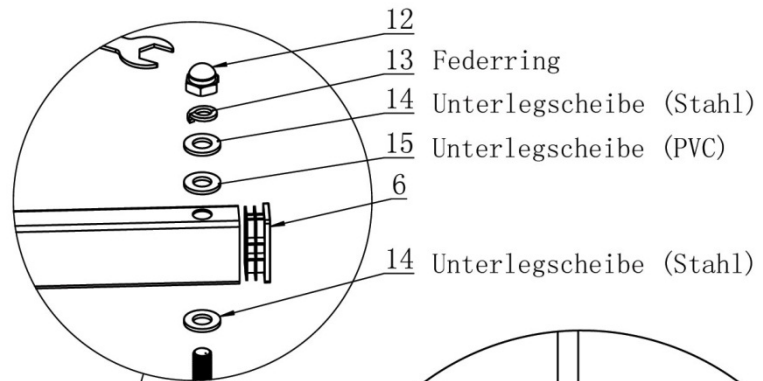
C

C

| NO. |  | STK. |
|-----|--|------|
| 1   |  | 1    |
| 2   |  | 1    |
| 3   |  | 1    |
| 4   |  | 1    |
| 5   |  | 1    |
| 6   |  | 5    |
| 7   |  | 3    |
| 8   |  | 2    |
| 9   |  | 1    |
| 10  |  | 1    |
| 11  |  | 2    |
| 12  |  | 5    |
| 13  |  | 5    |
| 14  |  | 10   |
| 15  |  | 5    |

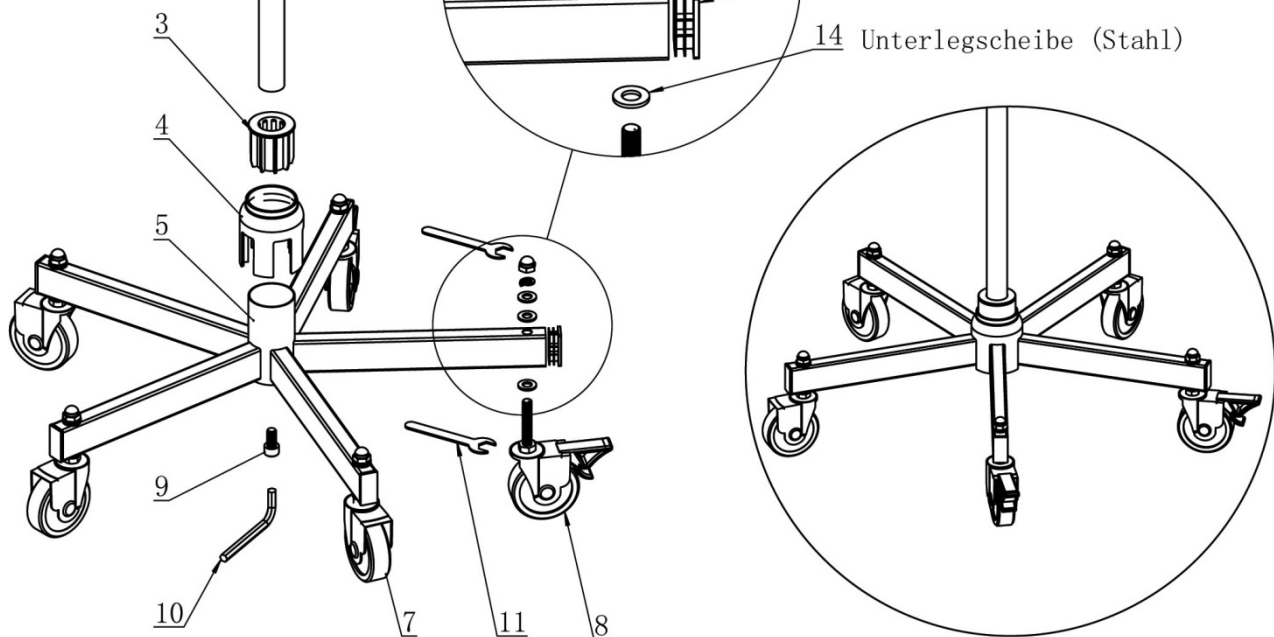
D

D



E

E



F

F

1

2

3

4