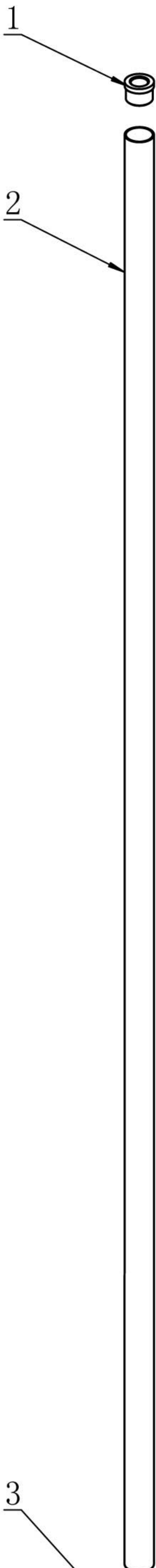
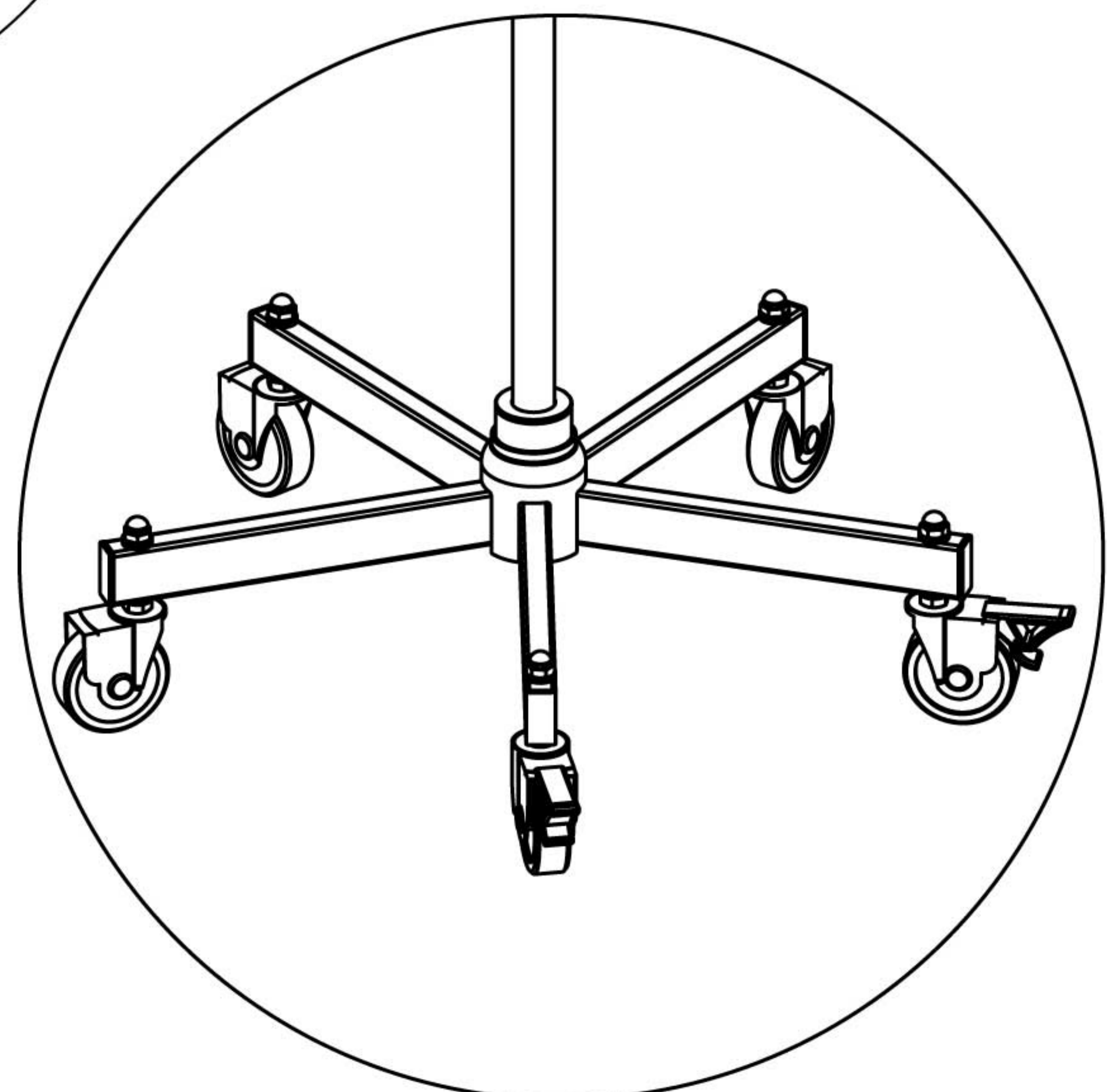
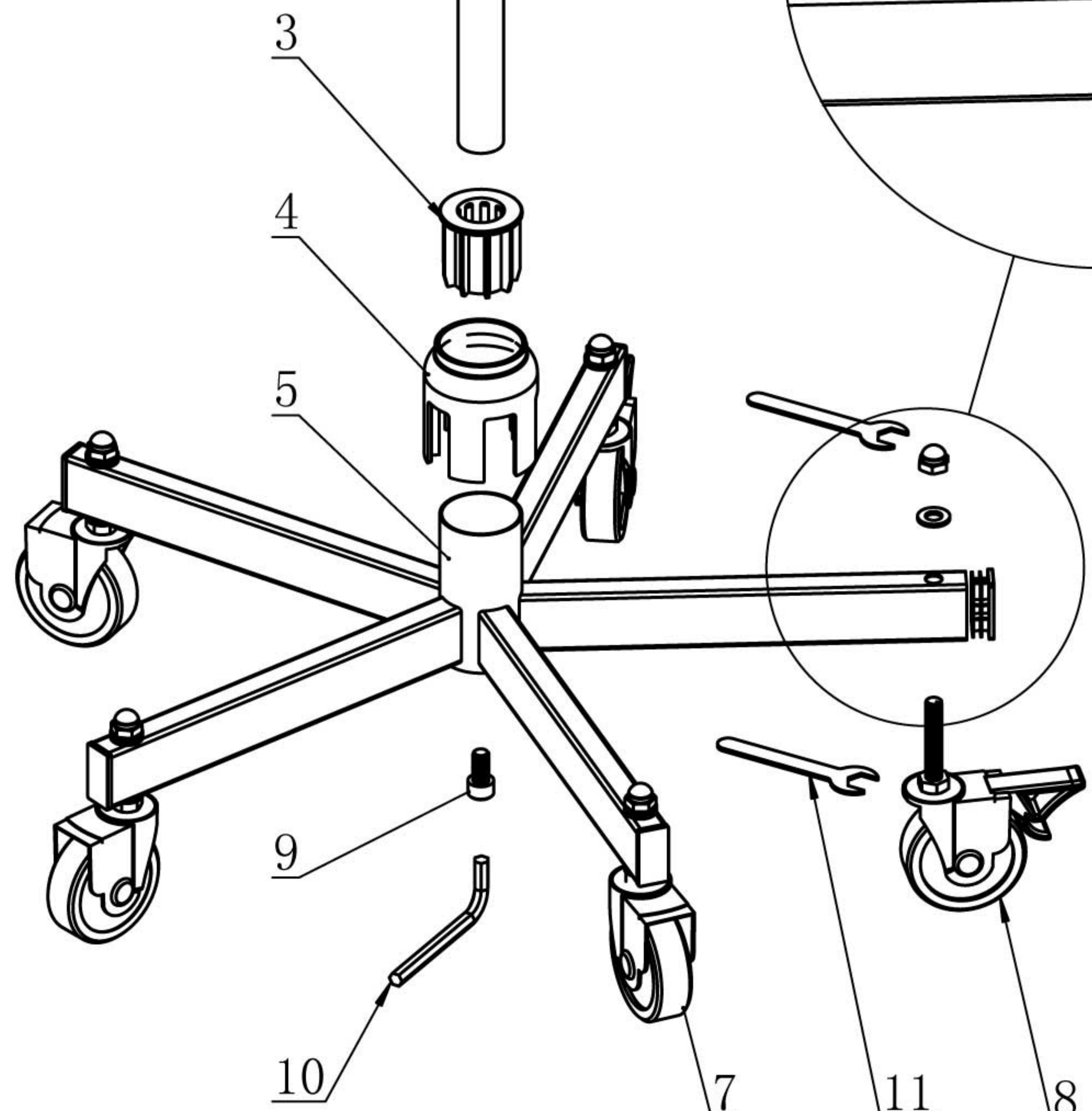
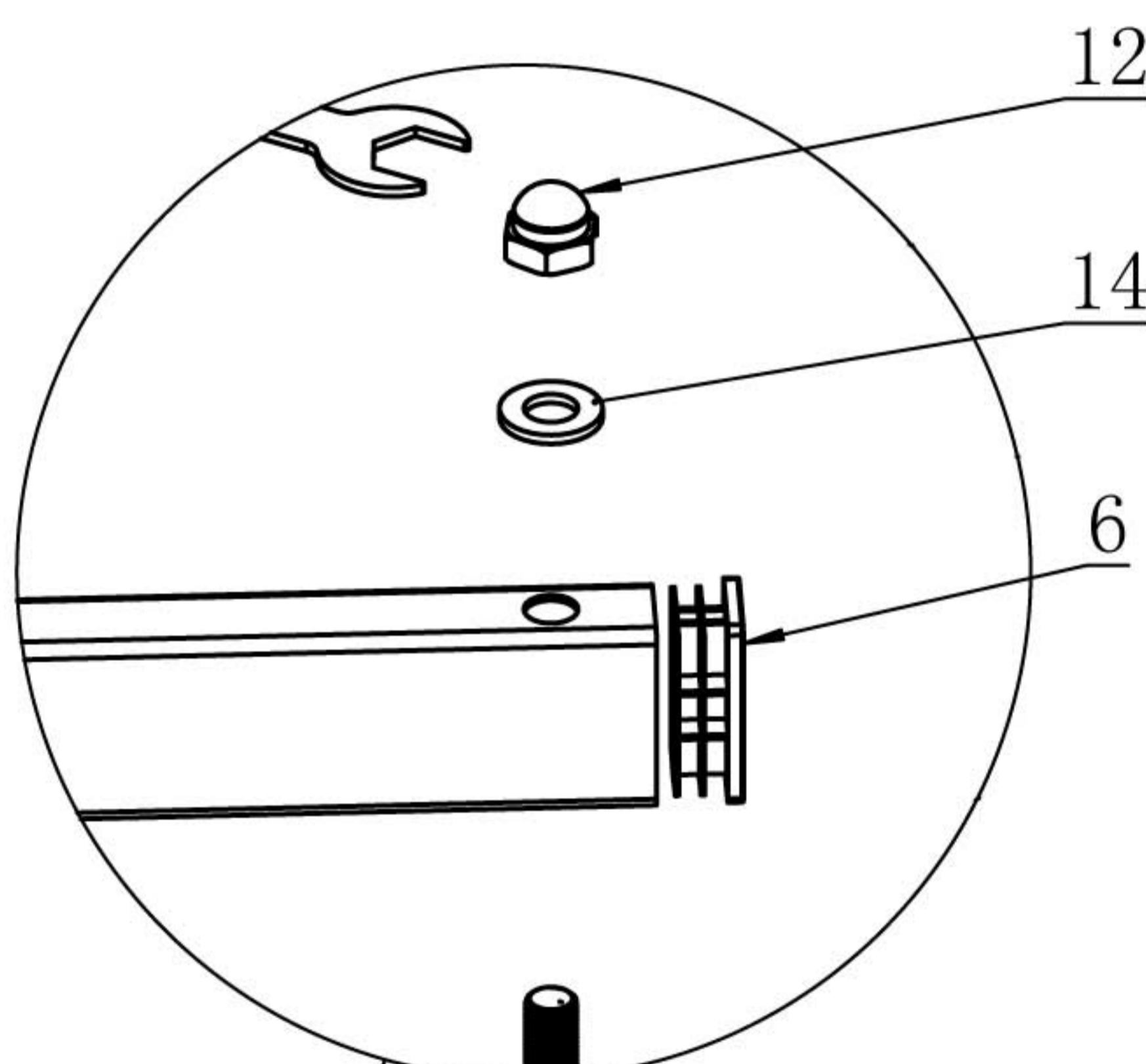


AUFBAUANLEITUNG



NO.		STK.
1		1
2		1
3		1
4		1
5		1
6		5
7		3
8		2
9		1
10		1
11		2
12		5
13		5



1

2

3

4

AUFBAUANLEITUNG

A

A

B

B

C

C

D

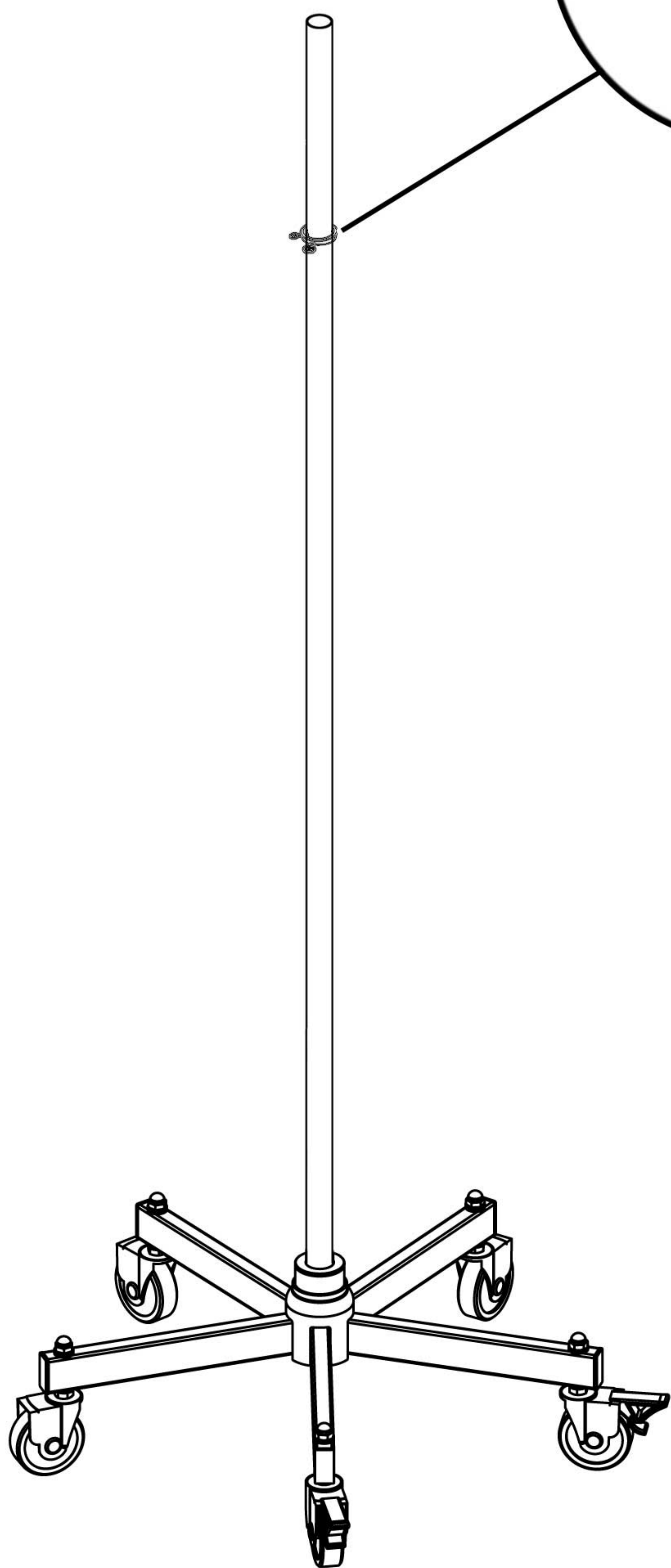
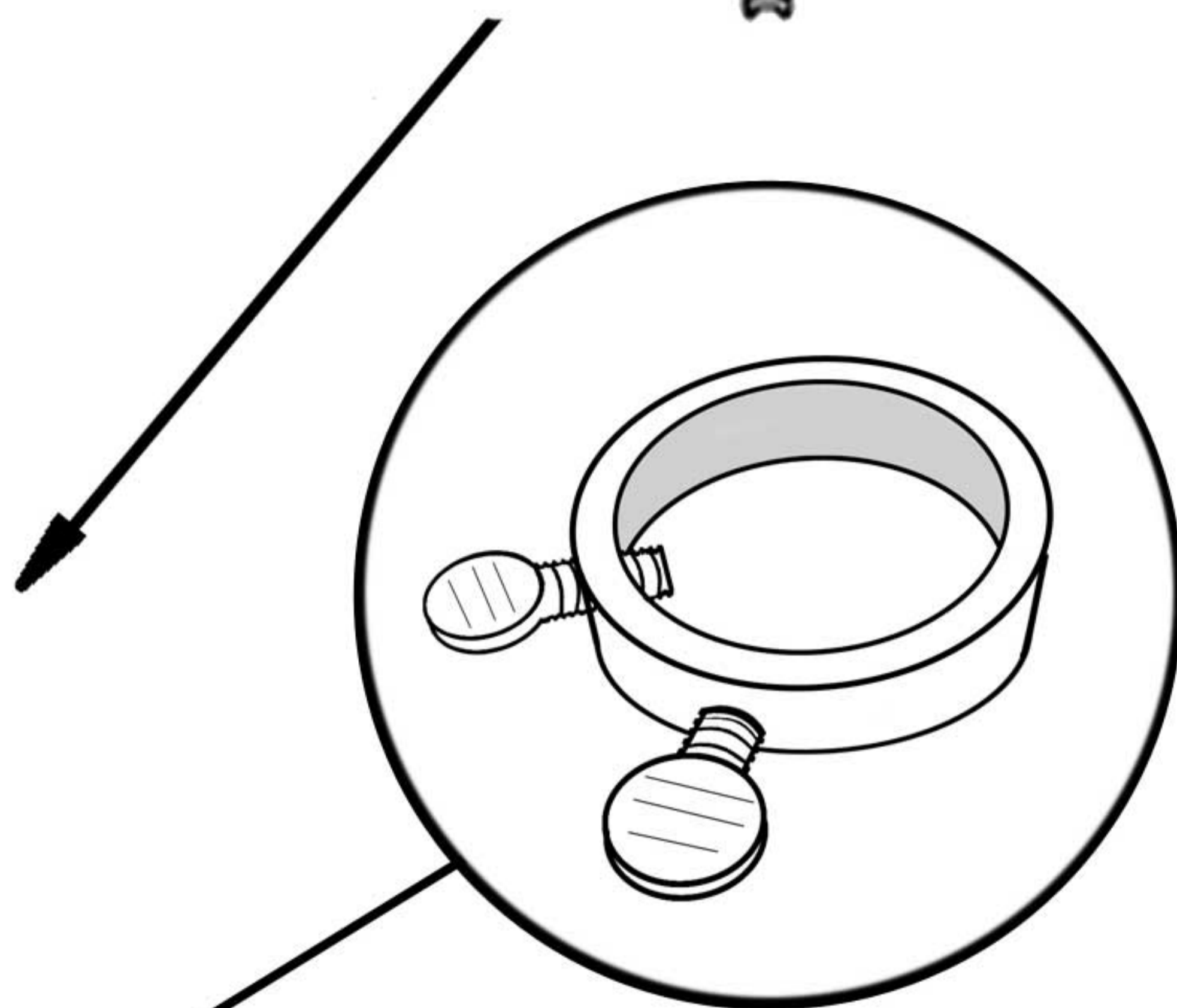
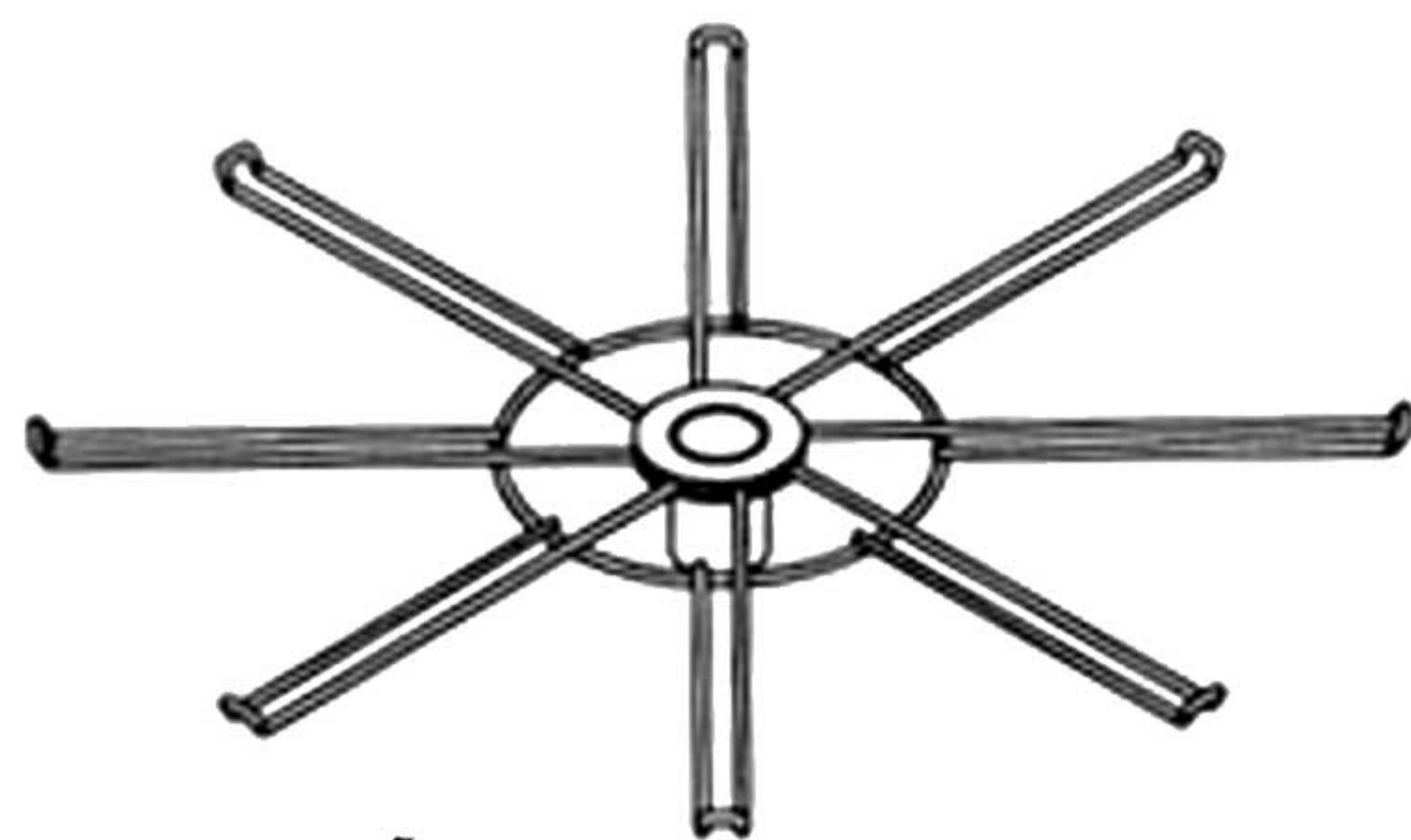
D

E

E

F

F



1

2

3

4